

Modelo F22 – Apagallamas de final de línea



PRODUCT DESCRIPTION

El modelo F22 está montado en el extremo de un tubo de ventilación del tanque. Permite que los vapores salgan a la atmósfera y el aire pueda ser aspirado dentro del tanque a través del elemento llama.

El descargador de llamas se instala donde no es necesario conservar las pérdidas de vapor, pero el líquido de disolvente debe estar protegido contra el fuego y la explosión de fuentes de ignición exteriores.

CARACTERÍSTICAS

- Elemento de la flama

- Malla

- Dimensión

- 2" hasta 12"

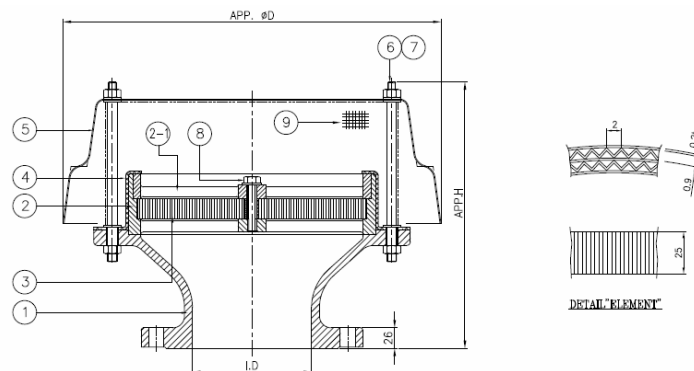
- Disponible

- Aluminio, acero carbono, acero inoxidable

- Otra dimensión y material, consultarnos.

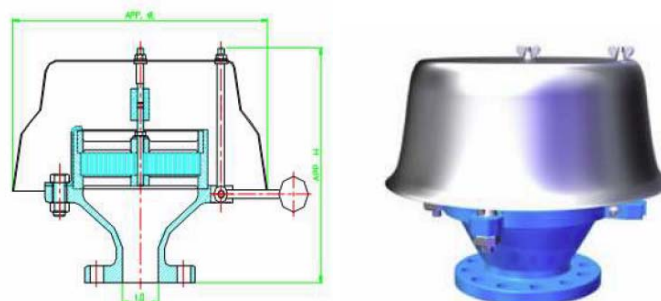
MATERIALES

REF.	PARTE	MATERIAL	
		ANSI / ASTM	DIN / EN
1	Cuerpo	B26-319 C.S. (A216WCB) S.S. (AISI 316)	B26-319 C.S. (1.6019) S. S. (1.4408)
2	Anillo	S.S. (AISI 316)	S. S. (1.4408)
2-1	Anillo	S.S. (AISI 316)	S. S. (1.4408)
3	Elemento	S.S. (AISI 316L)	S. S. (1.4436)
4	Soporte	S. S. (AISI 304)	S. S. (1.4308)
5	Caperuza	S. S. (AISI 304)	S. S. (1.4308)
6	Arandela B/N	S. S. (AISI 304)	S. S. (1.4308)
7	Arandela	S. S. (AISI 304)	S. S. (1.4308)
8	Tornillo B/N	S. S. (AISI 304)	S. S. (1.4308)
9	Malla	S. S. (AISI 304)	S. S. (1.4308)



DIMENSIONES

	2"	3"	4"	6"	8"	10"	12"
I.D [mm]	50	80	100	150	200	250	300
H [mm]	280	280	295	340	360	440	440
L [mm]	240	350	395	476	584	675	759



Aviso

La información, las especificaciones y datos técnicos contenidos en este catálogo están sujetos a cambios sin previo aviso por el fabricante. El usuario debe verificar todos los datos técnicos y las indicaciones antes de su uso. EFSVALVES no garantiza que el material y la información contenida en este documento son actuales o correctos y no asume ninguna responsabilidad por el uso o mal uso de cualquier tipo de material e información por parte del usuario.