

## Modelo 1415 – Válvula de seguridad

### DESCRIPCIÓN

Tipo	Válvula de seguridad
Conexiones	Bridas ASME/ANSI B16.5
Rating	ANSI 150 / 300 / 600 / 900 / 1500 / 2500
Material	Acero carbón A216 WCB / WCC Acero carbón A217 WC6 / WC9 Acero inoxidable A351 CF-3M / CF8 Dúplex A182 F51
Acabado	RF / RTJ / BW / SW
Rango de temperatura	-28 a +400°C -96 a +400°C (acero inoxidable)

### REQUERIMIENTOS

Cálculo	API RP 520
Diseño	API STD 526, ASME Section VIII
Materiales	EN / ASTM / ASME
Inspección	EN-4126-1/7, API STD 527, MSS-SP-55
Tolerancias	EN-4126- 1, ASME UG-126

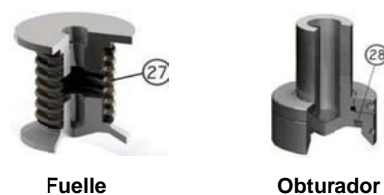
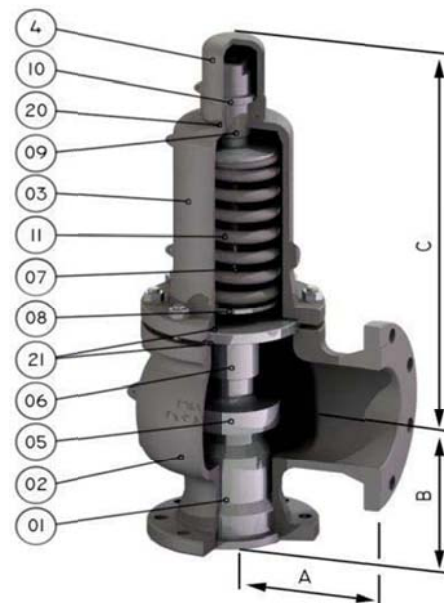
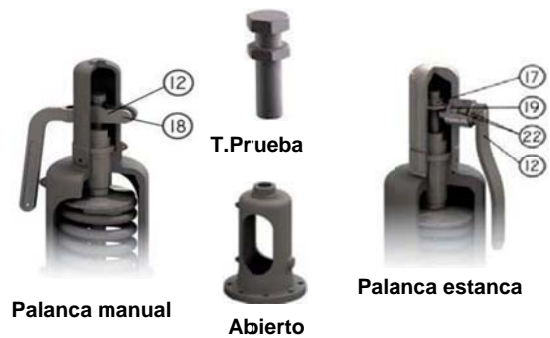
### CONSTRUCCIÓN I MATERIALES

Ítem	Descripción	Material	
		Acero carbono	Acero inoxidable
1	Tobera	AISI-316L	AISI-316L
2	Cuerpo principal	A216 WCB A217 WC6 A217WC9	A351 CF-3M A351 CF-8 DUPLEX A182 F51
3	Cuerpo intermedio	A216 WCB A217 WC6 A217WC9	A351 CF-3M A351 CF-8 DUPLEX A182 F51
4	Cabezal	A351 CF-8	A351 CF-8
5 R	Obturador	AISI-316L	AISI-316L
6	Guía	AISI-316L	AISI-316L
7	Espiga	AISI-316L	AISI-316L
8	Platillos	Acero carbono	AISI-303
9	Tllo. Regulación	AISI-420	AISI-303
10	Contratuerca	AISI-303	AISI-303
11 R	Muelle	Acero carbono	AISI-302
12	Palanca	A351 CF-8	A351 CF-8
17	Tope palanca	AISI-316L	AISI-316L
18 R	Eje palanca	AISI-303	AISI-303
19	Eje palanca estanca	AISI-303	AISI-303
20 R	Junta	NBR+MF	PTFE
21 R	Junta	NBR+MF	PTFE
22 R	Junta	Viton	Viton
27 R	Fuelle	AISI-316 Ti	AISI-316 Ti
28 R	Asiento blando	Viton / PTFE	Viton / PTFE

R Recambios recomendados

### TECHNICAL INFORMATION

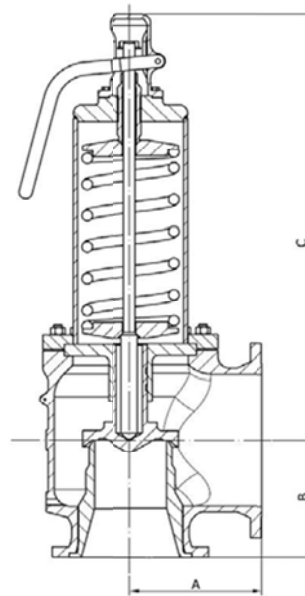
Aplicaciones	Vapor, Gases, Líquidos
Tara mínima	0,2 Barg
Tolerancia tara	± 3%
Sobrepresión	10% para vapor y gases 20% para exposición al fuego 25% para líquidos y expansión térmica
Cierre	7%
Coefficientes de descarga	Gases K: 0,975 Líquidos: 0,64
Cierre	Metal-metal, PTFE, Viton, Tobera Inox + Stellite



**DIMENSIONES**

DN		Bridas / Rating		Orificio			Dimensiones			Peso
Entrada	Salida	Entrada[#]	Salida [#]	Letra	Ø [mm]	Área [mm <sup>2</sup> ]	A [mm]	B [mm]	C [mm]	[Kg]
1/2"	1"	150	150	D / E	9,6 / 13	71 / 133	95	95	275	8
3/4"	1"	150	150	D / E	9,6 / 13	71 / 133	95	95	275	8
1"	1"	150	150	D / E	9,6 / 13	71 / 133	95	95	275	8
1/2"	1"	300	150	D / E	9,6 / 13	71 / 133	95	95	275	9
3/4"	1"	300	150	D / E	9,6 / 13	71 / 133	95	95	275	9
1"	1"	300	150	D / E	9,6 / 13	71 / 133	95	95	275	9
1/2"	1"	600	150	D / E	9,6 / 13	71 / 133	115	100	275	18
3/4"	1"	600	150	D / E	9,6 / 13	71 / 133	115	100	275	18
1"	1"	600	150	D / E	9,6 / 13	71 / 133	115	100	275	18
1"	2"	150	150	D / E	9,6 / 13	71 / 133	114	105	305	14
1"	2"	300	150	D / E	9,6 / 13	71 / 133	114	105	305	16
1"	2"	600	150	D / E	9,6 / 13	71 / 133	114	105	305	18
1 1/2"	2"	900	300	D / E	9,6 / 13	71 / 133	140	105	315	19
1 1/2"	2"	1500	300	D / E	9,6 / 13	71 / 133	140	105	315	24
1 1/2"	3"	2500	300	D / E	9,6 / 13	71 / 133	178	140	325	30
1 1/2"	2"	150	150	F	16	201	121	124	315	17
1 1/2"	2"	300	150	F	16	201	121	124	315	17
1 1/2"	2"	600	150	F	16	201	152	124	315	20
1 1/2"	3"	900	300	F	16	201	165	124	315	22
1 1/2"	3"	1500	300	F	16	201	165	124	315	22
1 1/2"	3"	2500	300	F	16	201	178	140	325	30
1 1/2"	3"	150	150	G	21	346	121	124	400	25
1 1/2"	3"	300	150	G	21	346	121	124	400	25
1 1/2"	3"	600	150	G	21	346	152	124	400	28
1 1/2"	3"	900	300	G	21	346	165	124	430	28
2"	3"	1500	300	G	21	346	175	156	444	41
1 1/2"	3"	150	150	H	26	531	124	130	400	25
1 1/2"	3"	300	150	H	26	531	124	130	400	25
2"	3"	300	150	H	26	531	124	130	400	27
2"	3"	600	150	H	26	531	162	154	400	32
2"	3"	900	150	H	26	531	162	154	400	32
2"	3"	1500	300	H	26	531	162	154	430	35
2"	3"	150	150	J	32,5	830	124	137	400	27
2"	3"	300	150	J	32,5	830	124	137	400	27
3"	4"	300	150	J	32,5	830	181	184	570	56
3"	4"	600	150	J	32,5	830	181	184	570	62
3"	4"	900	150	J	32,5	830	181	184	570	62
3"	4"	1500	300	J	32,5	830	181	184	570	65
3"	4"	150	150	K	40	1195	162	156	570	56
3"	4"	300	150	K	40	1195	162	156	570	56
3"	4"	600	150	K	40	1195	181	184	570	62
3"	6"	900	150	K	40	1195	216	198	610	90
3"	6"	1500	300	K	40	1195	216	198	610	105
3"	4"	150	150	L	49	1866	165	156	570	56
4"	6"	300	150	L	49	1866	181	179	610	90
4"	6"	600	150	L	49	1866	203	179	610	90
4"	6"	900	150	L	49	1866	222	197	820	120
4"	6"	1500	150	L	49	1866	222	197	820	120
4"	6"	150	150	M	55	2376	184	178	610	88
4"	6"	300	150	M	55	2376	184	178	610	90
4"	6"	600	150	M	55	2376	203	178	610	110
4"	6"	900	150	M	55	2376	222	197	820	120

DN		Bridas / Rating		Orificio			Dimensiones			Peso
Entrada	Salida	Entrada[#]	Salida [#]	Letra	Ø [mm]	Área [mm <sup>2</sup> ]	A [mm]	B [mm]	C [mm]	[Kg]
4"	6"	150	150	N	60	2827	210	197	610	88
4"	6"	300	150	N	60	2827	210	197	610	90
4"	6"	600	150	N	60	2827	222	197	610	94
4"	6"	900	150	N	60	2827	222	197	820	120
4"	6"	150	150	P	73	4185	229	181	610	88
4"	6"	300	150	P	73	4185	229	181	610	90
4"	6"	600	150	P	73	4185	254	225	610	94
4"	6"	900	150	P	73	4185	254	225	610	120
6"	8"	150	150	Q	96	7238	241	240	659	159
6"	8"	300	150	Q	96	7238	241	240	659	160
6"	8"	600	150	Q	96	7238	241	240	659	190
6"	8"	150	150	R	115	10387	241	240	659	159
6"	8"	300	150	R	115	10387	241	240	659	160
6"	10"	600	150	R	115	10387	267	240	659	190
8"	10"	150	150	T	147	16972	279	276	795	190
8"	10"	300	150	T	147	16972	279	276	795	195
8"	10"	150	150	U	165	16972	279	276	795	190
8"	10"	300	150	U	165	16972	279	276	795	195
10"	14"	150	150	V	200	31415	200	305	1390	750
10"	14"	300	150	V	200	31415	200	305	1390	750
12"	16"	150	150	W	228	40828	228	359	1432	850
12"	16"	300	150	W	228	40828	228	359	1432	850
16"	20"	150	150	X	304	72950	304	432	1943	1850
16"	20"	300	150	X	304	72950	304	432	1943	1850



**Diseño para > 8"**

## ACCESORIOS

### Resortes especiales



Acero carbono	120°C
Cromo vanadio	219°C
S.S. AISI 302	260°C
Inconel X-750	500°C

### Detector de apertura



Detector de proximidad inductivo. 3 hilos con voltaje de 20 a 264VAC

50/60 Hz.

Fabricados bajo norma IEC 144 IP67. Con opción Eex / ATEX

### Cámara calefactora



Áreas de aplicación:

Productos viscosos con tendencia a cristalizarse

Material: AISI-316L

### Tuerca deflectora



Regula la capacidad de descarga y ajusta el diferencial entre la presión de apertura y cierre o blowdown



#### Aviso

La información, las especificaciones y datos técnicos contenidos en este catálogo están sujetos a cambios sin previo aviso por el fabricante. El usuario debe verificar todos los datos técnicos y las indicaciones antes de su uso. EFSVALVES no garantiza que el material y la información contenida en este documento son actuales o correctos y no asume ninguna responsabilidad por el uso o mal uso de cualquier tipo de material e información por parte del usuario.