

## VTK Chave de Nível para Líquidos

### Características

- Imune a constante dielétrica e condutividade do produto.
- Robusta sem partes móveis
  - Corpo em aço inox 316 resistente a corrosão
  - Revestimento para meios agressivos
- Classe de Proteção IP65 (IEC 60529).
- Saída.
  - Relé SPDT
  - PNP (3 fios)
- Proteção contra:
  - Inversão de polaridade
  - Surtos de tensão
  - Interferência eletromagnética
- Diversos tipos de conexões ao processo.
  - Rosca, Flange e Sanitária

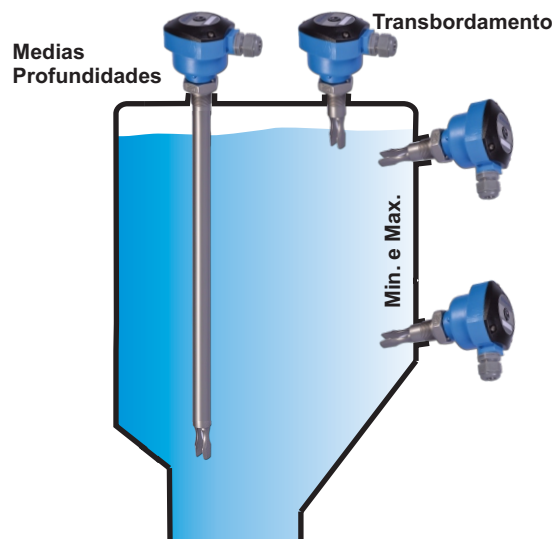


### Descrição

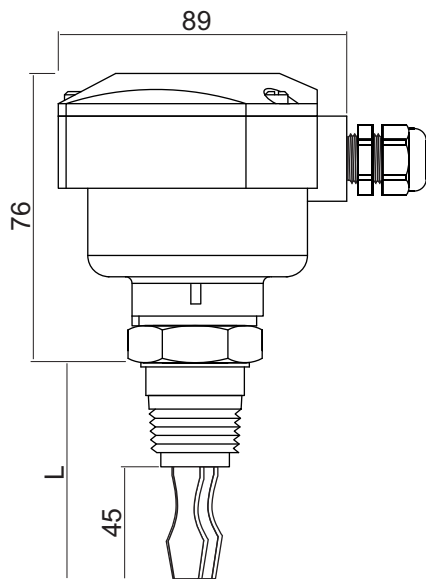
A VTK foi desenvolvida para monitorar e detectar o nível de líquidos em diversos tipos de aplicações, sendo imune a variações na condutividade e dielétrica do produto.

Utiliza tecnologia com cristal piezoelétrico inserido em seu garfo fazendo vibrar, e quando submergida no meio líquido a frequência natural de vibração é alterada. Esta mudança é detectada pela unidade eletrônica e é convertida em uma saída, tanto relé (SPDT) ou PNP. Usuários pelo mundo se tornaram dependentes nesta tecnologia por ser de muita confiança e facilmente aplicável.

Todos os modelos são produzidos em aço Inox 316, podendo ser solicitada em uma grande variedade de conexões roscadas, Flanges ou conexões higiênicas, disponível com revestimentos em Halar ou Epóxi e podem operar em temperaturas de até 100°C. Todos os modelos possuem ajuste de Delay em incrementos de 1, 5, 10 ou 20 segundos bem como seleção de Seco/Molhado para necessidades de aplicações em nível Alto ou Baixo.



## Dimensões (mm)



### VTK-DC-X-X-X-X-N1

**Aplicação:** Detecção de Nível para Líquidos

**Alimentação:** 20...60Vcc

**Consumo:** +/- 3mA

**Saída:** PNP (3 fios), 500mA

**Cabeçote:** N1 Nylon

**Ponto de atuação:** 13 mm da ponta

**Ajuste de tempo:** 1 a 20 segundos.

**Histerese:** +/- 1mm

**Viscosidade aproximada:** 0,5...5000 cSt

**Conexão elétrica:** Prensa Cabo 1/2" NPT  
ou Conector M12

**Conexão ao processo:** BSP, NPT, Flange ou Sanitária

**Material do corpo:** Aço Inox 316

**Temperatura de trabalho:** -10 a + 80°C (outros sob pedido)

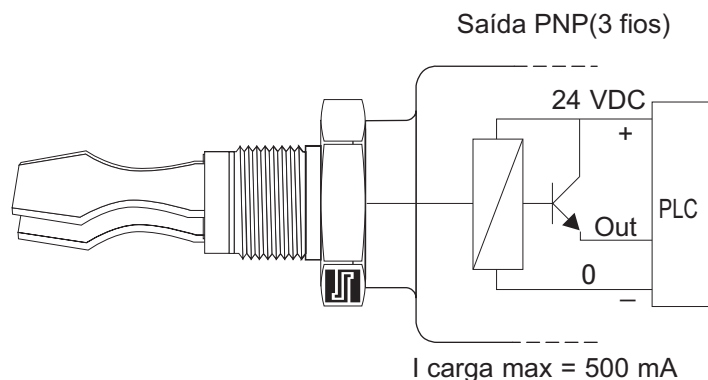
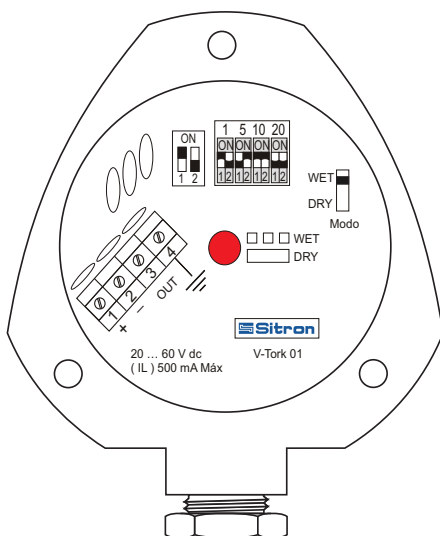
**Pressão máxima:** 50 Bar

**Classe de proteção:** IP65

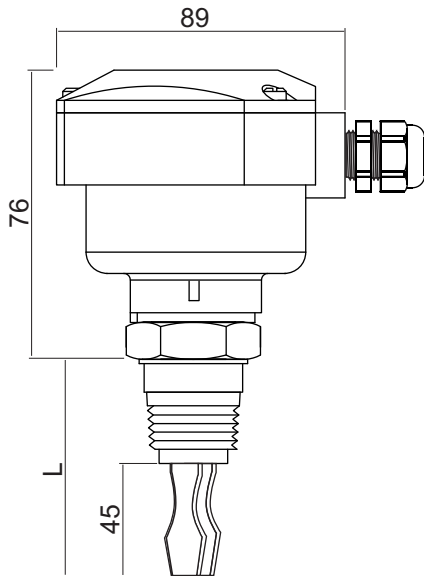
L: Comprimento de Inserção

## Conexões Elétricas

Cabeçote Nylon - N1



## Dimensões (mm)



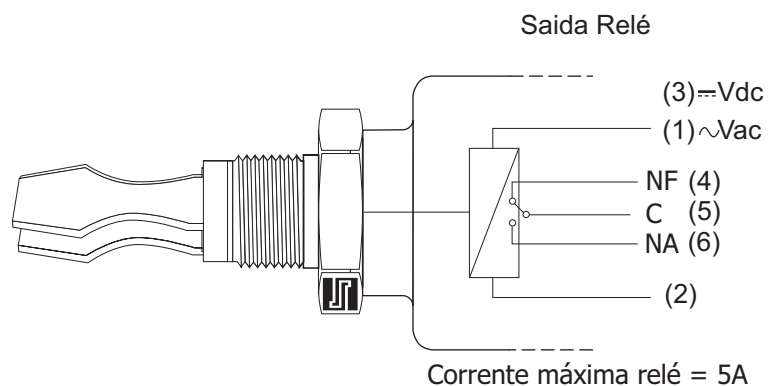
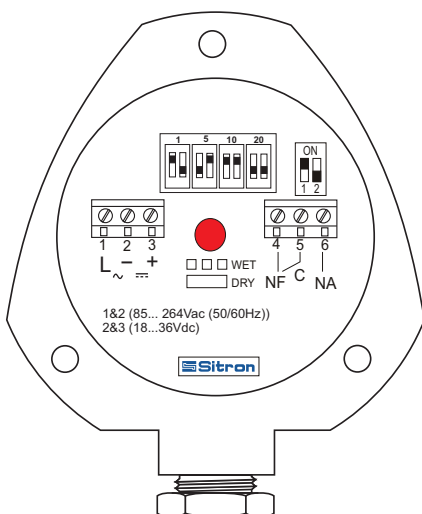
### VTK-R-X-X-X-X-N1

**Aplicação:** Detecção de Nível para Líquidos  
**Alimentação:** 18...36Vcc e 85...264Vac (50/60 Hz)  
**Consumo:** DC: +/- 6mA / AC: 10mA  
**Saída:** Relé (SPDT), 5A-250Vac  
**Cabeçote:** N1 Nylon  
**Ponto de atuação:** 13 mm da ponta  
**Ajuste de tempo:** 1 a 20 segundos.  
**Histerese:** +/- 1mm  
**Viscosidade aproximada:** 0,5...5000 cSt  
**Conexão elétrica:** Prensa Cabo 1/2" NPT e conector M12  
**Conexão ao processo:** BSP, NPT, Flange ou Sanitária  
**Material do corpo:** Aço Inox 316  
**Temperatura de trabalho:** -10 a + 80°C (outros sob pedido)  
**Pressão máxima:** 50 Bar  
**Classe de proteção:** IP65

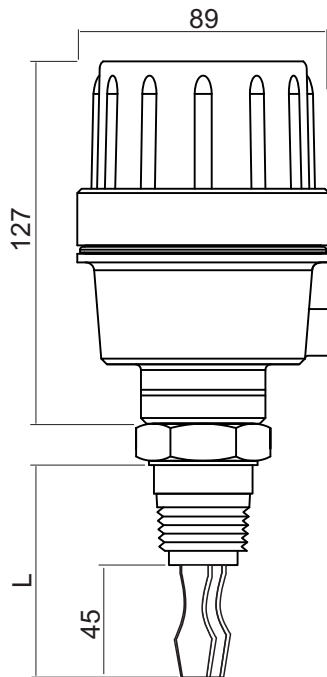
L: Comprimento de Inserção

## Conexões Elétricas

Cabeçote Nylon - N1



## Dimensões (mm)



### VTK-R-X-X-X-X-G1

**Aplicação:** Detecção de Nível para Líquidos

**Alimentação:** 18...36Vdc e 85...260Vac (50/60 Hz)

**Consumo:** DC: +/- 6mA / AC: 10mA

**Saída:** Relé (SPDT), 5A-250Vac

**Cabeçote:** G1 Alumínio

**Ponto de atuação:** 13 mm da ponta

**Ajuste de tempo:** 1 a 20 segundos.

**Histerese:** +/- 1mm

**Viscosidade aproximada:** 0,5...5000 cSt

**Conexão elétrica:** Prensa Cabo 1/2" NPT e conector M12

**Conexão ao processo:** BSP, NPT, Flange ou Sanitária

**Material do corpo:** Aço Inox 316

**Temperatura de trabalho:** -10 a + 80°C (outros sob pedido)

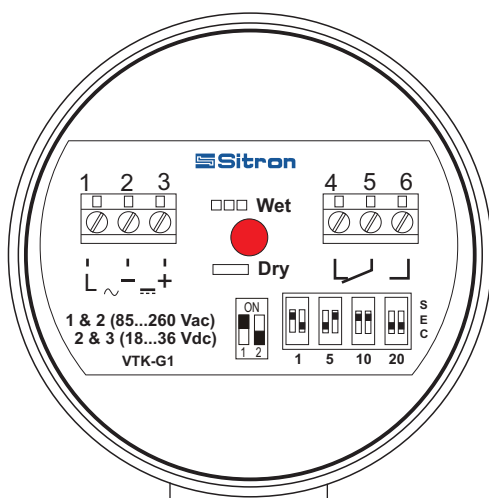
**Pressão máxima:** 50 Bar

**Classe de proteção:** IP65

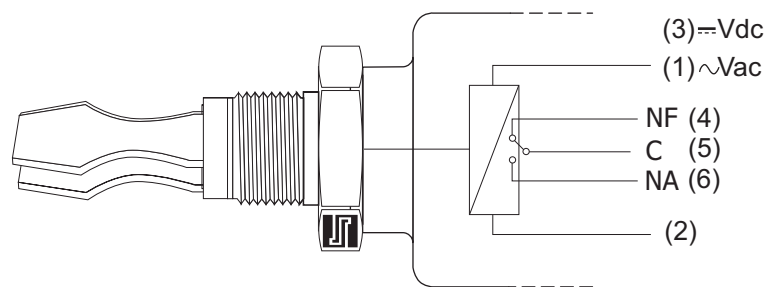
L: Comprimento de Inserção

## Conexões Elétricas

Cabeçote de Alumínio - G1

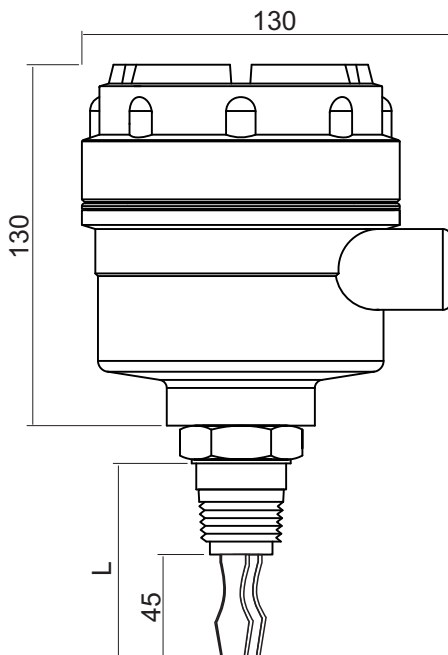


Saída Relé



Corrente máxima relé = 5A

## Dimensões (mm)



### VTK-R-X-X-X-X-G2

**Aplicação:** Detecção de Nível para Líquidos

**Alimentação:** 18...24Vdc e 85...264Vac (50/60 Hz)

**Consumo:** DC: +/- 6mA / AC: 10mA

**Saída:** Relé 1 NA+1NF 5A-250Vac

**Cabeçote:** G2 Alumínio

**Ponto de atuação:** 13 mm da ponta

**Ajuste de tempo:** 1 a 20 segundos.

**Histerese:** +/- 1mm

**Viscosidade aproximada:** 0,5...5000 cSt

**Conexão elétrica:** 2x Prensa Cabo 1/2" NPT e conector M12

**Conexão ao processo:** BSP, NPT, Flange ou Sanitária

**Material do corpo:** Aço Inox 316

**Temperatura de trabalho:** -10 a + 80°C (outros sob pedido)

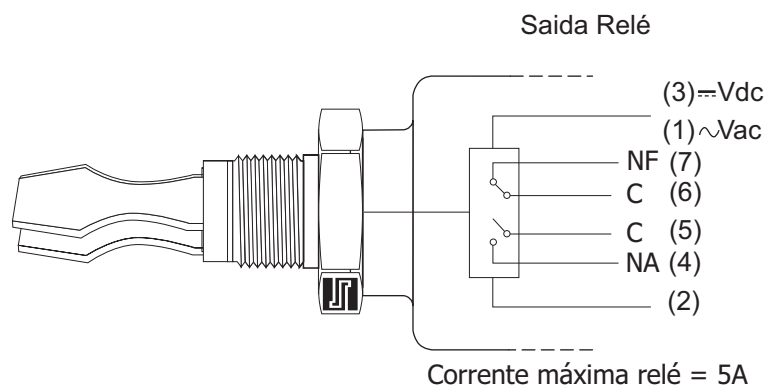
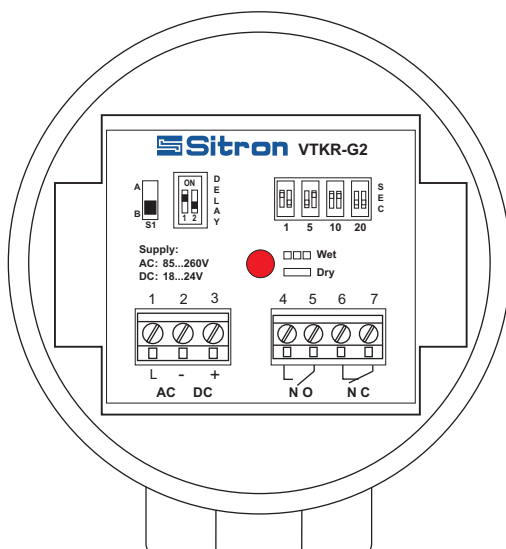
**Pressão máxima:** 50 Bar

**Classe de proteção:** IP65

L: Comprimento de Inserção

## Conexões Elétricas

Cabeçote de Alumínio - G2



## Código de Pedido

MODELOS	
VTK-DC	Saída PNP (3 fios)
VTK-R	Saída a Relé
DIMENSÃO DE CONEXÃO	
4	3/4"
5	1"
6	1 1/2"
7	2"
9	3"
Q	4"
X	OUTROS
CONEXÕES DE PROCESSO	
B	BSP
N	NPT
D	FLANGE ANSI 150# - Aço Carbono pintado
E	FLANGE ANSI 150# - 316 SS
G	FLANGE ANSI 300# - Aço Carbono pintado
H	FLANGE ANSI 300# - 316 SS
K	FLANGE ANSI 150# - 304 SS
L	FLANGE ANSI 300# - 304 SS
T	TRI-CLAMP
X	OUTROS - ESPECIFICAR
REVESTIMENTO	
S	NENHUM
H	Revestimento em HALAR <sup>®</sup>
E	Revestimento em EPOXY
P	Polimento
X	OUTROS - ESPECIFICAR
COMPRIMENTO DE INSERÇÃO	
L80	L=3 1/8" (80mm) - Padrão
L64	L=64mm - Padrão (Conexão Sanitária)
L	SPECIFICAR
CABEÇOTE	
SC	Sem Cabeçote
N1	Nylon Pequeno
NE	N1 Encapsulado
G1	Aluminio Pequeno
G2	Aluminio Grande
CONEXÃO ELÉTRICA	
1	1/2" BSP
2	PC 1/2" BSP
6	1/2" NPT
7	PC 1/2" NPT
D	Conector DIN 18 (43650)
M	Conector M12
X	OUTROS - ESPECIFICAR
ACESSÓRIOS	
A	Abraçadeira
B	Niple Higiénico - 1" BSP
F	Abraçadeira com Anel de vedação
S	Niple Sanitário - Conexões TC
MT	Temperatura média - 50mm Pescoço 316SS (até 100°C)
HT	Alta temperatura - 100mm Pescoço 316SS (até 120°C)
0	NENHUM