



## NP640

### TRANSMISOR DE PRESIÓN RELATIVA - MANUAL DE INSTRUCCIONES – V1.0x E

#### PRESENTACIÓN

Los transmisores de presión relativa de la serie **NP600** son equipos robustos y fiables adecuados para aplicaciones industriales en general. Su gran ventaja es la posibilidad de una configuración rápida y fácil del rango de funcionamiento. Con la ayuda de un software, el usuario tiene acceso a las informaciones más importantes del transmisor y puede establecer la configuración más apropiada para el proceso.

#### PRECAUCIÓN

Antes de colocar el transmisor en operación, lea atentamente sus especificaciones e instrucciones de operación. En caso de daños causados por operación incorrecta o uso indebido, y sus consecuencias, la garantía se torna nula y sin valor.

La instalación debe ser realizada por profesional especializado.

La alimentación de los instrumentos electrónicos debe provenir de una red propia para instrumentación.

#### DESEMBALAJE

Al desembalar el producto, además del propio transmisor deben estar disponibles:

- Un guía rápido de instalación e operación.
- Un conector eléctrico sellado.
- Un tornillo para ajustar el conector al transmisor.

#### IDENTIFICACIÓN

La etiqueta de identificación está adherida a la carcasa del transmisor es. En esta etiqueta se encuentra la información de identificación del transmisor.

La **Fig. 1** muestra la Etiqueta de Identificación con sus respectivas informaciones.

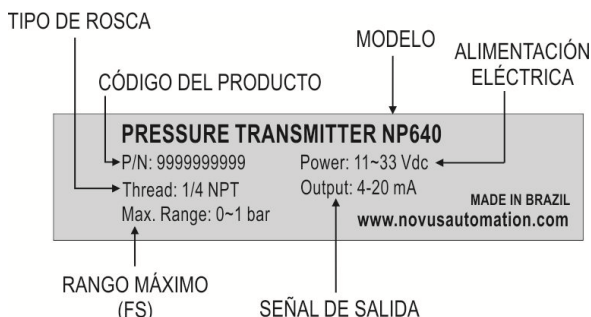


Fig. 1 – Identificación del transmisor

#### ESPECIFICACIÓN

##### Rango Máximo de Medición (Max. Rango):

0-1 / 0-4 / 0-10 / 0-40 / 0-100 Bar (\*)

##### Rangeabilidad:

3:1

##### Precisión de medida:

< ± 0,25 % de Rango máximo (Max. Rango)

Incluyendo linealidad, histéresis y repetibilidad a 25 °C

##### Desviación Térmica Máxima:

< ±0,05 % Max. Rango / °C

##### Sobre-Pressão:

El doble del valor indicado para el Rango Máximo de Medida

##### Señal de Salida (Output):

Corriente eléctrica, 4-20 mA, 2 hilos.

##### Alimentación Eléctrica (Power):

11 a 33 Vcc

##### Grado de Protección:

IP65

##### Conexión Eléctrica:

Conector para válvulas del tipo A (DIN EN 175301-803), IP65.

Conductor 1,5 mm<sup>2</sup> (máx.) y cables entre 6 y 8 mm de diámetro.

##### Temperatura de Operación:

-20 a 70 °C

##### Respuesta Dinámica:

< 30 ms

##### Conexión al Proceso (Thread):

¼ NPT; ½ NPT; ½ BSP, G ¼ (\*)

##### Materiales:

Carcasa metálica del transmisor .....Acero inoxidable 316

Sensor (NP640).....Acero inoxidable 316

Partes mojadas (NP640) .....Sensor, acero inoxidable 316

..... Conexión metálica, acero inoxidable 316

**Compatibilidad:** Cualquier gas o líquido compatible con los materiales constituyentes de las partes mojadas.

(\*) información disponible en la etiqueta de identificación del producto.

**Certificación:** .....CE

## CONEXIONES ELÉCTRICAS

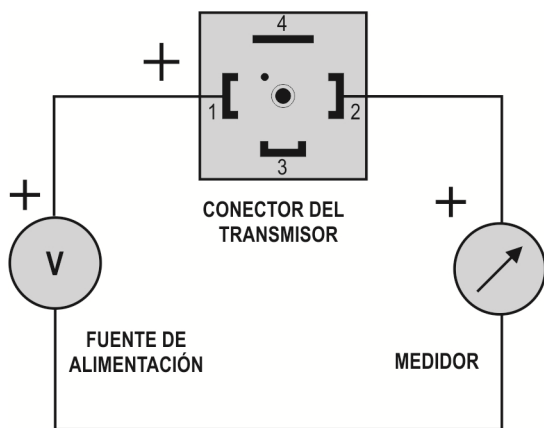


Fig. 2 – Conexiones eléctricas

Para solución de problemas visite nuestra FAQ en [www.novusautomation.com](http://www.novusautomation.com).

### Recomendaciones para la Instalación

- Conductores de señales de entrada deben recorrer la planta separados de los conductores de salida y alimentación, si es posible en electroductos aterrados.
- La alimentación de los instrumentos debe venir de una red propia para instrumentación.
- Es obligatorio el uso de FILTROS RC (eliminador de ruido eléctrico) en bobinas de contactoras, solenoides, etc.
- Para mejorar la estabilidad, inmunidad y seguridad de la medición, se recomienda utilizar el sistema de puesta a tierra.

## CONFIGURACIÓN

Para ser utilizado con el ajuste de fábrica, no se necesita ninguna intervención y su instalación puede ser ejecutada inmediatamente.

Cuando se necesita establecer una nueva configuración, se utiliza el Kit de Configuración del Transmisor. Este kit incluye el software **TxConfig-II**, que se obtiene de forma gratuita en nuestro sitio web, y la interfaz **TxConfig-USB-DIN43650**, que se puede adquirir en nuestra red de distribución y ventas.

Para instalar el software TxConfig-II, ejecute el archivo **TxConfigIISetup.exe** y siga las instrucciones del instalador.

La interfaz TxConfig debe estar conectada al transmisor de acuerdo con la Fig. 3. La propia interfaz proporciona la energía eléctrica necesaria para el funcionamiento del transmisor durante su configuración.

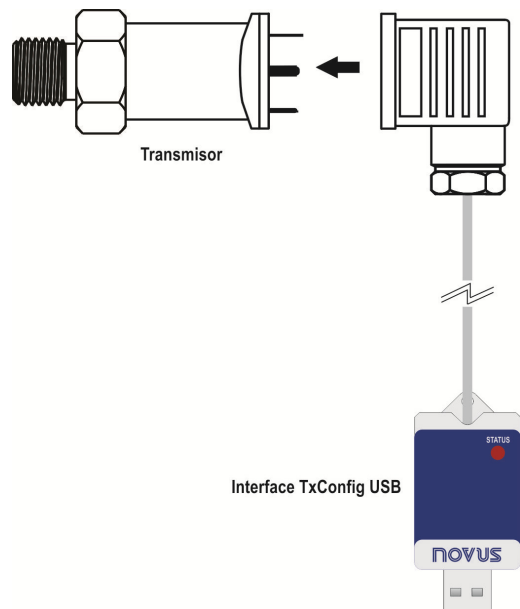


Fig. 3 – Conexión del TxConfig-USB

## SOFTWARE DE CONFIGURACIÓN

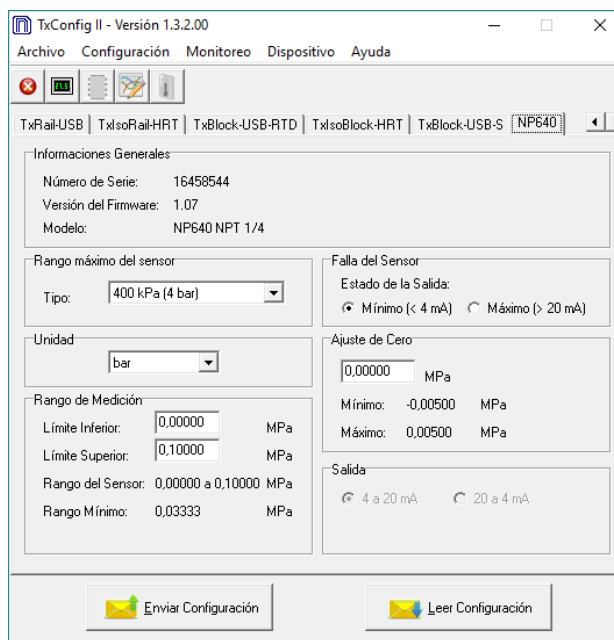


Fig. 4 – Pantalla principal del software TxConfig-II

Al ejecutar el software **TxConfig-II**, el transmisor se reconoce automáticamente y se muestran los siguientes campos:

### 1. Informaciones Generales:

En el campo constan datos que identifican el transmisor. Estas informaciones deben ser pasadas al fabricante en eventuales consultas.

### 2. Unidad de presión:

Aquí se establece la unidad de presión a ser utilizada en los campos de ajuste del rango de la medición.

### 3. Rango de Medición:

Definición de lo rango de medición adoptada por el transmisor.

**Límite Inferior:** valor de presión deseada para la corriente de 4 mA.

**Límite Superior:** valor de presión deseada para la corriente de 20 mA.

### Rango Mínimo

No se pueden establecer una banda (*span*) menor que el valor de **Rango Mínimo** indicado más abajo en este mismo campo.

### 4. Falla del Sensor:

Establecer el comportamiento de la salida de corriente cuando el transmisor indicar falla:

**Mínimo:** corriente de salida va para < 4 mA

**Máximo:** corriente de salida va para > 20 mA

### 5. Corrección de Cero:

Corregir pequeños desvíos eventuales en la corriente de salida del transmisor, cuando no hay presión aplicada.

### 6. Enviar Configuración:

Envía la nueva configuración realizada. Una vez enviada, la configuración será inmediatamente aplicada al transmisor.

### 7. Leer Configuración:

Lee la configuración actual del transmisor conectado. La pantalla mostrará la configuración actual que podrá ser modificada por el usuario.

## DIMENSIONES

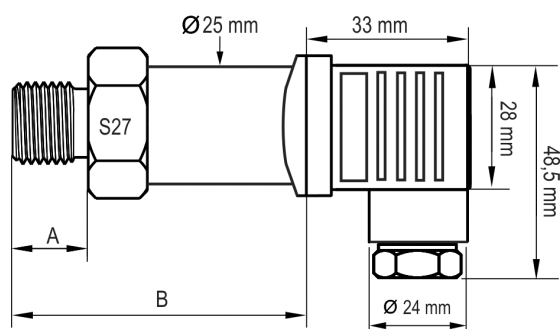


Fig. 5 – Dimensiones del transmisor

ROSCA (Thread)	A (mm)	B (mm)	PESO (g)
NPT ¼	15,5	57,0	135
NPT ½	20,0	62,0	166
BSP ½	14,0	56,0	145
G ¼	14,0	56,4	145

Tabla 1 – Dimensiones

## GARANTÍA

Las condiciones de garantía se encuentran en nuestro sitio web

[www.novusautomation.com/garantia](http://www.novusautomation.com/garantia).